

大会要項

1 日時及び会場

平成30年 10月 27日	(土)	球技スポーツセンター	メイン	2面
10月 28日	(日)	球技スポーツセンター	メイン	2面

2 参加資格

- 1) 日本サッカー協会第4種に加盟登録した団体及びその団体に所属する選手で、20歳以上の指導者が試合に同行すること。
- 2) 選手は、必ずスポーツ傷害保険に加入し、参加について保護者の同意を得ていること。

3 競技規定

- 1) ルール 日本サッカー協会「8人制サッカールールと審判法」の「8人制サッカールール」に準ずる。
ただし、本要項に定められている事項が優先される。
- 2) 試合球 4号球とする。
- 3) 試合 <決勝トーナメント>
 - (1) トーナメント戦で、20-5-20分とする。同点の場合はPK方式で決定する。但し、準決勝・決勝戦・3位決定戦は10分(5分×2)の延長を行い、なお決しない場合はPK方式で決定する。
 - (3) PK方式を用いる場合は、審判の指示に従って2分以内に限って、代表者1名が指示のためピッチに立入ることができるが、選手は外に出られない。
 - ① 各チーム第1試合の開始30分前に本部にて選手(交代要員含む)チェックを顔写真入り選手証(コピー可)及び事務局提出済みの選手エントリー表にて確認する。
選手証は当日不携帯の場合は失格とする。
 - ② 試合開始時に、選手8名が揃わない時は棄権とする。
(試合途中については6名までは試合可能)
- 4) 審判員
 - ① 4人審判制とする。
主審1名と副審2名、補助審判1名が指名される。
補助審判については、交代時にライン付近で交代の確認をお願いします。
試合開始前に交代選手含む全選手の用具チェックを行う。
- 5) 選手交代
 - ① 「自由な交代」を採用し、交代して退いた競技者が交代要員となって再び出場できるものとする。
 - ② ベンチ側のタッチライン側中央に交代ゾーン(ハーフラインを挟んで両サイドに3m)を設ける。
 - ③ 競技者が交代要員と交代する場合、次の通り行う。
・交代が行われることについて、事前に主審に通知する必要はない。
・交代は、インプレーまたはアウトオブプレー中に、交代ゾーンにて行われる。ただし、交代で競技者が負傷している場合は、主審の承認を得た上でどこからでもフィールドを離れてもよい。
 - ④ ゴールキーパーは、事前に主審に通知した上で、試合の停止中に入れ替わることができる。
- 6) 反則退場
 - ① 1試合で1回の警告は、以降の試合には累積しない。
 - ② 試合中退場処分を受けた選手は、本大会の次試合の出場を停止する。
 - ③ 競技者が退場を命じられた場合は、その競技者のチームは交代要員の中から競技者を補充することができる。主審は競技者が補充されようとしている間は、試合を停止する。

- 7) ユニフォーム ① 靴のポイントは交換式を認めない。
② ユニフォームは全選手、色違いをできるだけ2セット用意すること。もし用意できない場合はビブスでも可とする。急ぎよフィールドプレーヤーがGKをする場合、色の判別ができるユニフォームかビブスでも可とする。
- 8) 飲水タイム 大会当日の天候状況により、大会本部にて判断して前後半の各中間時に主審の指示で約1分間の給水を取ることができる。
- 9) ベンチ ベンチには登録選手と指導者3名以外は入れない。またピッチと観覧席が分離された会場ではピッチにも適用する。
ベンチからの指示は指導者1名のみとする。(複数同時の指示は厳禁とする)
- 10) 雨天時 雨天決行。但し、午前7時現在で警報が発令されている場合は、延期とする。その時は、連絡網で団の代表者に連絡します。

4 規律フェアプレー

大会参加選手及び指導者は、競技規定を遵守し、JFAサッカー行動規範に則り大会に望むこと

- 1) 選手・指導者は、相手選手のみならず自軍選手に対しても紳士的態度で望むこと。
- 2) 応援者(含、保護者)は、少年スポーツであることをわきまえ、その言動には十分注意すること。

5 その他

- 1) 優勝、準優勝、3位チームは、兵庫県大会の参加資格を与える。但し、フェアプレーの精神から姫路代表として、ルール上の完全な違反行為があった場合はこの限りでない。
- 2) 負傷した時の処置は、当該チームが責任を持って行うこと。
- 3) 提出済みの選手登録用紙の当日変更(背番号含め)は不可とする。
- 4) エントリー表の提出は10月22日(日)までにメールにて提出をお願いします。

6 大会事務局

TEL:FAX
携帯
PC-mail

飲水タイムについて

大会役員と致しましては、今大会は基本的に全試合飲水タイムを取るようになりますので各団の指導者、選手及び保護者に周知して頂き準備の程お願いします。
ただし、当日の天候により飲水タイムを取らなくてもいいと大会役員が判断した場合は各試合の前に、当該チームの指導者及びその試合の審判員に対して会場当番である大会役員より連絡しますので、当該チームは対応されるようお願いいたします。

飲水タイム...大会役員の指示がない限り全試合を適用とさせていただきます
(各団、給水タイムがスムーズにいくよう準備願います。)

[注意事項]

すぐに給水できるように、容器に工夫

(スクイズボトルやコップなどを使って)

飲水タイムの時、控えの選手の準備。

(ゼッケンや異色のユニホームの着用・給水タイム時には着席など)

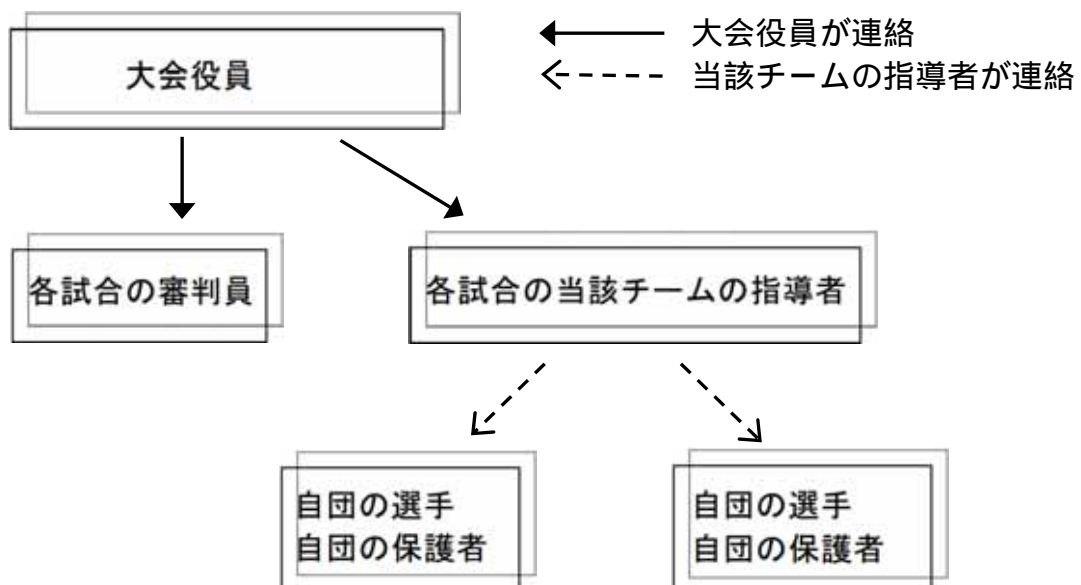
グラウンド内には、保護者の方は入れませんので注意して下さい。

飲水中タイムでは、指示や指導はできません。

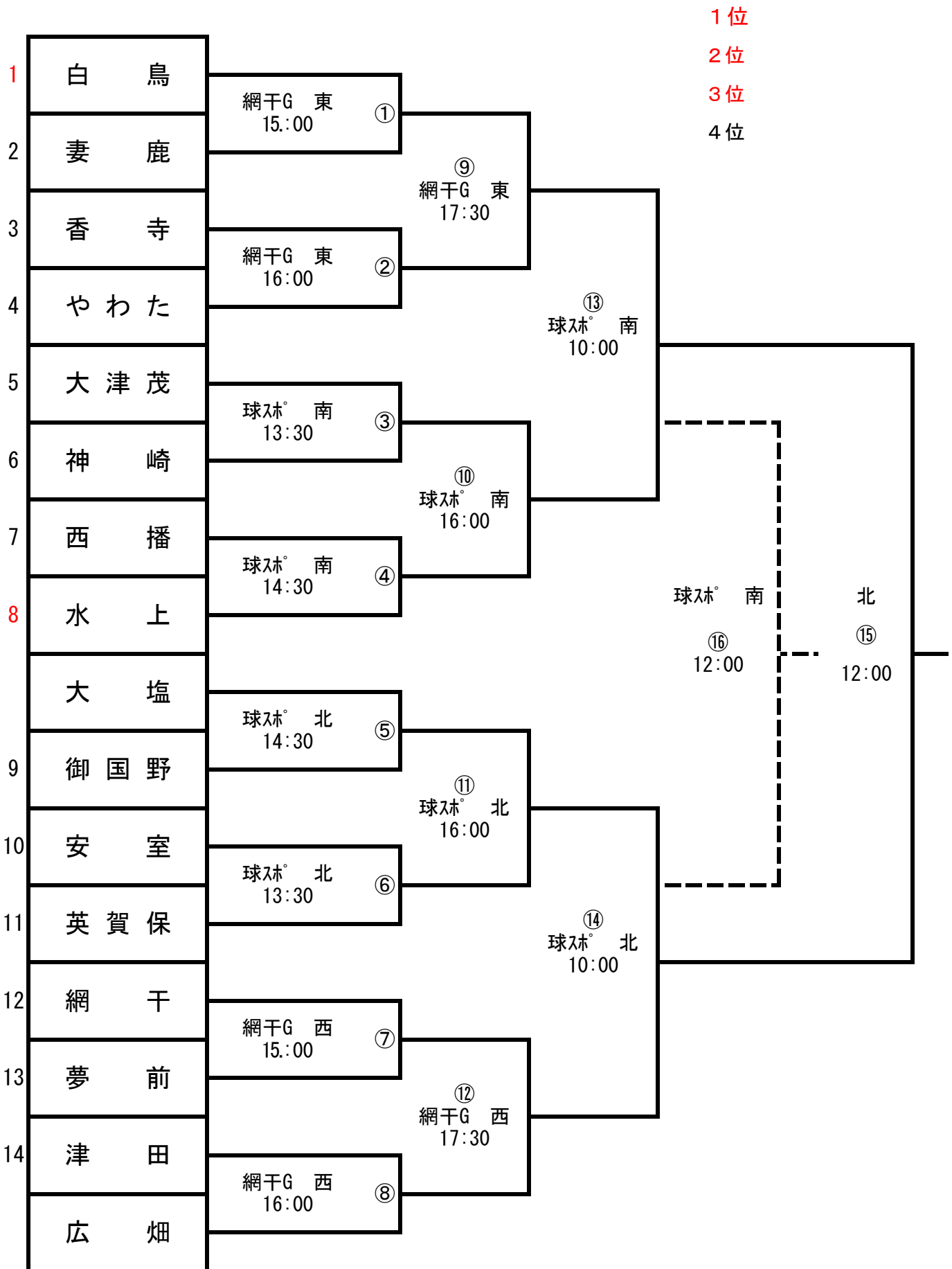
(主審とベンチ側の線審はチェックする)

メイングラウンド(人工芝)は、水以外の飲み物は持ち込み禁止です

* 飲水タイムを取らない場合の連絡方法



平成30年度 第42回全日本大会姫路予選



平成30年度 第42回全日大会姫路予選

平成30年10月16日

発行
訂正

10月27日 (土)

球技スポーツセンター メイングラウンド

グラウンド当番: 全日

香寺

南

北

	リーグ	対 戦		主/補	副審	時間	リーグ	対 戦		主/補	副審
1		大津茂	神崎	西播	水上	13:30		安室	英賀保	大塩	御国野
2		西播	水上	大津茂	神崎	14:30		大塩	御国野	安室	英賀保
3		勝	勝	負	負	16:00		勝	勝	負	負
4											
5											

第一試合のチームは、会場準備の協力をお願いします。

最終試合のチームは、後片付けの協力をお願いします。

試合時間は20 - 5 - 20です。

駐車については、指定の駐車場へ！路上駐車は禁止！

平成30年度 第42回全日大会姫路予選

平成30年10月16日

発行
訂正

10月27日 (土)

網干南公園グランド

グランド当番: 全日 香寺

東

西

	リーグ	対戦		主/補	副審	時間	リーグ	対戦		主/補	副審
1	①	白鳥	— 妻鹿	香寺	やわた	15:00	⑦	網干	— 夢前	津田	広畑
2	②	香寺	— やわた	白鳥	妻鹿	16:00	⑧	津田	— 広畑	網干	夢前
3	⑨	①勝	— ②勝	①負	②負	17:30	⑫	⑦勝	— ⑧勝	⑦負	⑧負
4		—						—			
5		—						—			
		—						—			
		—						—			
		—						—			

※ 第一試合のチームは、会場準備の協力をお願いします。

最終試合のチームは、後片付けの協力をお願いします。

※ 試合時間は20-5-20です。

※ 駐車については、指定の駐車場へ！路上駐車は禁止！

平成30年度 第42回全日大会姫路予選

平成30年10月16日

発行
訂正

10月28日 (日)

球技スポーツセンター メイングラウンド

グラウンド当番: 全日

山田

南

北

	リーグ	対 戦		主/補	副審	時間	リーグ	対 戦		主/補	副審
1		勝	勝	審判部	審判部	10:00		勝	勝	審判部	審判部
2		勝	勝	審判部	審判部	12:00		負	負	審判部	審判部

会場準備・後片付けの協力をお願いします。

試合時間は、20 - 5 - 20です。

駐車については、指定の駐車場へ！路上駐車は禁止！