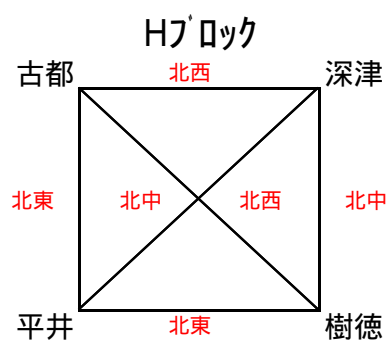
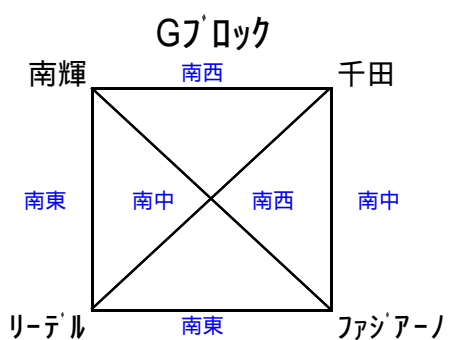
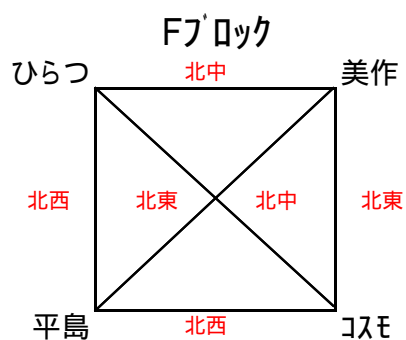
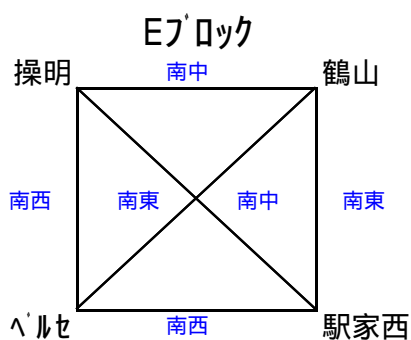
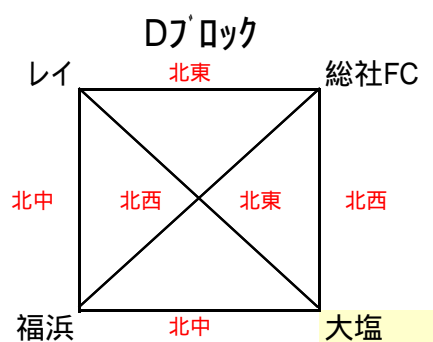
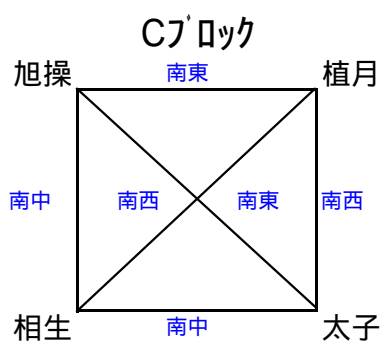
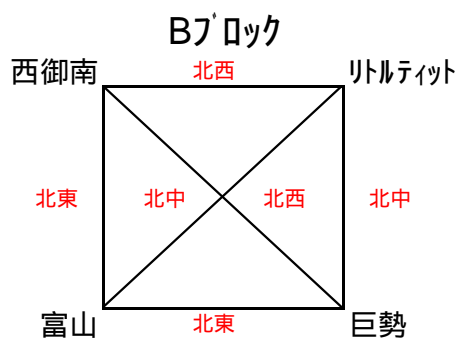
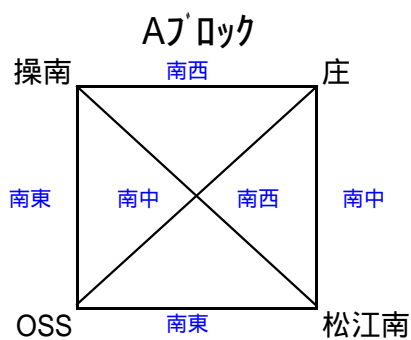


第7回 SANSO-CUP(U-12) 堤杯

【開催要項】

名称	第7回 SANSO-CUP(U-12) 堤杯
趣旨	サッカーを通じ、健康で明るい子供達を育成すると共に、他のチームと交流し、良い仲間づくりを積極的に行う。
主催	操南・旭操・操明 各サッカースポーツ少年団
日時	2017年5月6日(土)～5月7日(日)《雨天決行》
会場	六番川水の公園 多目的広場A (政田サッカー場の隣)
参加資格	(1) 12歳以下 (2) 参加者全員がスポーツ傷害保険に加入していること。
参加要請チーム	岡山市外県外チーム 相生, 太子, 大塩, コスモ東広島, 千田, 深津, 駅家西, リトルティット 樹徳, 鶴山, 巨勢, 植月, 美作, 総社FC, 庄, 松江南 岡山市内近郊チーム 操南, 旭操, 操明, リーデル, ひらつ, OSS, 福浜, 西御南, レイ 古都, 平島, バルビ, 平井, 富山, 南輝, フジアーノ
競技規則	(1) (財) 日本サッカー協会競技規則に準ずる。 但し、 競技者数8人制サッカー (2) 試合時間は、予選リーグは45分(20分-5分-20分)とする。 決勝トーナメント、及びフレンドリートーナメントは35分(15分-5分-15分)とする。
競技方法	(1) 予選リーグ(第1日目) 4チームずつ8ブロックに分かれてリーグ戦を行う。 順位の決定方法(勝ち点:当該チームの対戦結果:得失点差:総得点:抽選) *勝ち3ポイント、分け1ポイント、負け0ポイント (2) 各トーナメント(第2日目) 予選グループの戦績により、決勝トーナメントとフレンドリートーナメントを行う。 *予選リーグの各ブロック1,2位が決勝トーナメントに 3,4位のチームでフレンドリートーナメントを行う。 *各トーナメント戦で前後半で勝敗が決定しない場合は、PK戦にて決定する(3名)。
表彰	決勝トーナメント 優勝、準優勝、3位 敢闘賞(フレンドリートーナメント優勝) 優秀選手(各チーム1人)
参加費	5,000円/チーム
その他	(1) 試合球は、各チームからお願いいたします。 (2) 審判は割当てをお願いします。(1人審判、上着は審判服着用-天候によってはこれに限らず) (3) 大会中のケガについては、各チームが責任を持って対処して下さい。 (4) ユニフォームは2色用意してください。ビブスも可。 (5) 駐車場に限りがある為、車は各チーム8台まででお願いいたします。
懇親会	特に参加は要請いたしません、希望者のみで行いたいと思っています。 (大会1日目終了後18:30より岡山駅周辺で。会費¥5,000-程度)
お問い合わせ	旭操サッカースポーツ少年団 代表 地道 登志雄

第7回 SANSO-CUP 1日目リーグ戦組合せ 2017,05,06(土)



第7回 SANSO-CUP 1日目リーグ戦スケジュール 2017,05,06(土)

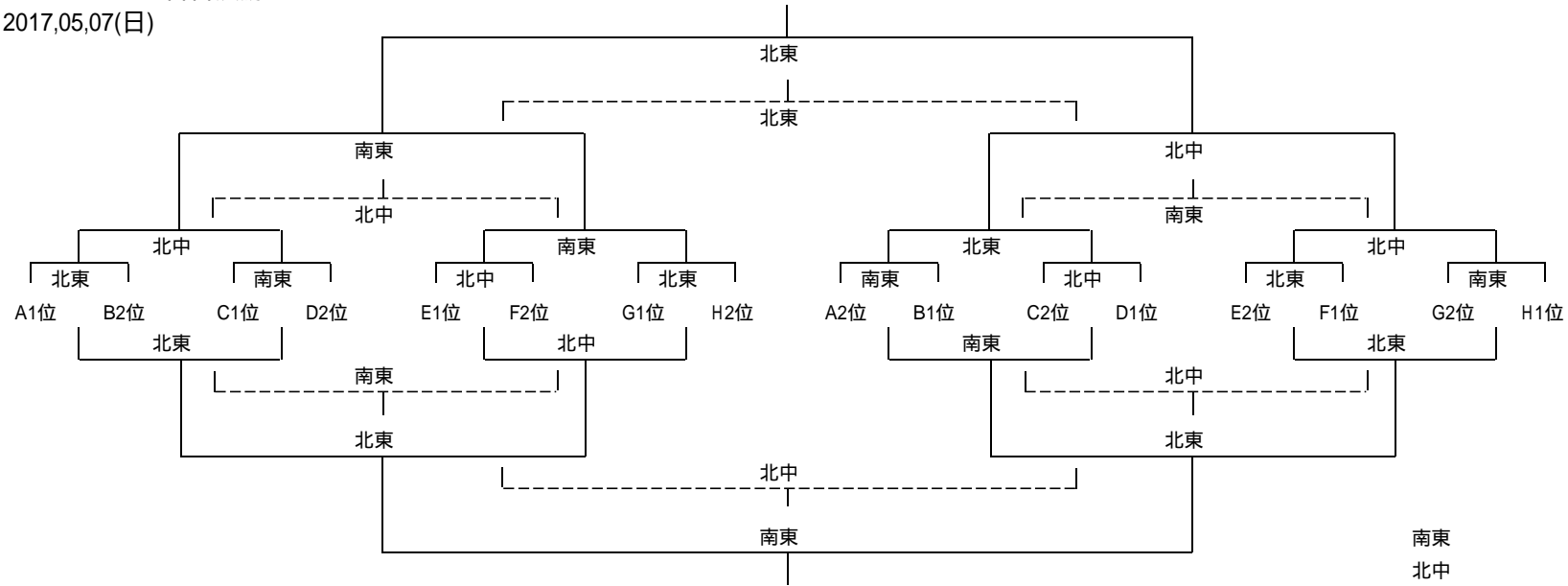
第7回 SANSO-CUP 1日目リーグ戦スケジュール 2017,05,06(土)

南東コート				北東コート						
NO.	時間	対戦組合せ		審判	NO.	時間	対戦組合せ		審判	
	9:00 ~ 9:45	操南	()	OSS	相互	9:00 ~ 9:45	西御南	()	富山	相互
	9:50 ~ 10:35	南輝	()	リーデル	ファジアーノ	9:50 ~ 10:35	古都	()	平井	樹徳
	10:40 ~ 11:25	駅家西	()	鶴山	操明	10:40 ~ 11:25	コスモ	()	美作	ひらつ
	11:30 ~ 12:15	旭操	()	植月	太子	11:30 ~ 12:15	レイ	()	総社	大塩
	12:20 ~ 13:05	OSS	()	松江南	操南	12:20 ~ 13:05	富山	()	巨勢	西御南
	13:10 ~ 13:55	リーデル	()	ファジアーノ	南輝	13:10 ~ 13:55	平井	()	樹徳	深津
	14:00 ~ 14:45	操明	()	駅家西	ベルセ	14:00 ~ 14:45	ひらつ	()	コスモ	平島
	14:50 ~ 15:35	相生	()	植月	旭操	14:50 ~ 15:35	福浜	()	総社	レイ
	15:40 ~ 16:25	フレンドリー	()	フレンドリー	相互	15:40 ~ 16:25	フレンドリー	()	フレンドリー	相互

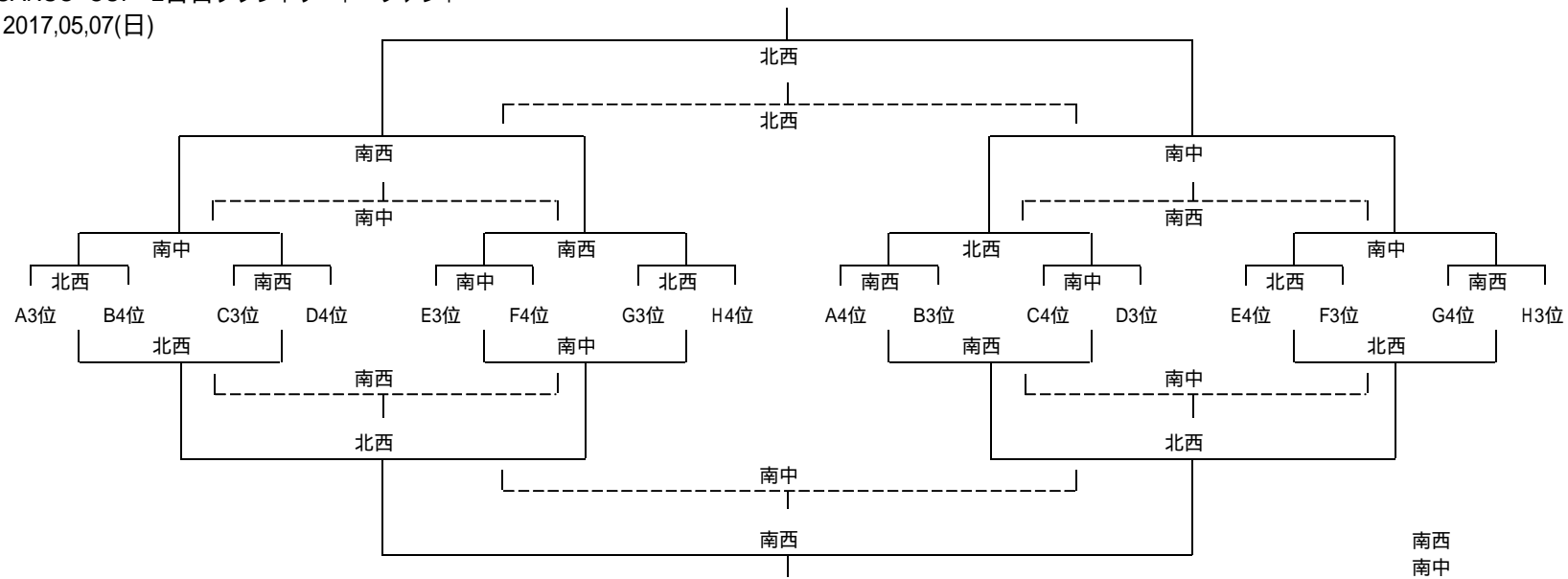
南中コート				北中コート						
NO.	時間	対戦組合せ		審判	NO.	時間	対戦組合せ		審判	
	9:00 ~ 9:45	旭操	()	相生	相互	9:00 ~ 9:45	レイ	()	福浜	相互
	9:50 ~ 10:35	松江南	()	庄	OSS	9:50 ~ 10:35	巨勢	()	リトルティット	富山
	10:40 ~ 11:25	ファジアーノ	()	千田	リーデル	10:40 ~ 11:25	樹徳	()	深津	古都
	11:40 ~ 12:25	操明	()	鶴山	ベルセ	11:40 ~ 12:25	ひらつ	()	美作	平島
	12:30 ~ 13:15	相生	()	太子	植月	12:30 ~ 13:15	福浜	()	大塩	総社
	13:20 ~ 14:05	操南	()	松江南	庄	13:20 ~ 14:05	西御南	()	巨勢	リトルティット
	14:20 ~ 15:05	南輝	()	ファジアーノ	千田	14:20 ~ 15:05	古都	()	樹徳	平井
	15:10 ~ 15:55	ベルセ	()	鶴山	操明	15:10 ~ 15:55	平島	()	美作	コスモ
	16:00 ~ 16:45	フレンドリー	()	フレンドリー	相互	16:00 ~ 16:45	フレンドリー	()	フレンドリー	相互

南西コート				北西コート						
NO.	時間	対戦組合せ		審判	NO.	時間	対戦組合せ		審判	
	9:00 ~ 9:45	操明	()	ベルセ	相互	9:00 ~ 9:45	ひらつ	()	平島	相互
	9:50 ~ 10:35	太子	()	植月	旭操	9:50 ~ 10:35	大塩	()	総社	レイ
	10:50 ~ 11:35	操南	()	庄	松江南	10:50 ~ 11:35	西御南	()	リトルティット	巨勢
	11:50 ~ 12:35	南輝	()	千田	ファジアーノ	11:50 ~ 12:35	古都	()	深津	平井
	12:40 ~ 13:25	ベルセ	()	駅家西	鶴山	12:40 ~ 13:25	平島	()	コスモ	美作
	13:40 ~ 14:25	旭操	()	太子	相生	13:40 ~ 14:25	レイ	()	大塩	福浜
	14:30 ~ 15:15	OSS	()	庄	操南	14:30 ~ 15:15	富山	()	リトルティット	西御南
	15:20 ~ 16:05	リーデル	()	千田	南輝	15:20 ~ 16:05	平井	()	深津	古都
	16:10 ~ 16:55	フレンドリー	()	フレンドリー	相互	16:10 ~ 16:55	フレンドリー	()	フレンドリー	相互

SANSO-CUP 2日目決勝トーナメント
2017.05.07(日)



SANSO-CUP 2日目フレンドリートーナメント
2017.05.07(日)



決勝トーナメント (南東コート)					決勝トーナメント (北東コート)						
NO.	時間	対戦組合せ		審判	NO.	時間	対戦組合せ		審判		
	9:00 ~ 9:35	C1位	()	D2位	A2位		9:00 ~ 9:35	A1位	()	B2位	H2位
	9:40 ~ 10:15	A2位	()	B1位	G2位		9:40 ~ 10:15	G1位	()	H2位	E2位
	10:20 ~ 10:55	G2位	()	H1位	D2位		10:20 ~ 10:55	E2位	()	F1位	B2位
	11:00 ~ 11:35	北中 勝	()	北東 勝	負		11:00 ~ 11:35	南東 勝	()	北東 勝	負
	11:40 ~ 12:15	南東 負	()	北中 負	相互		11:40 ~ 12:15	南東 勝	()	北中 勝	負
	12:20 ~ 12:55	北東 負	()	北中 負	相互		12:20 ~ 12:55	北東 負	()	南東 負	相互
	13:00 ~ 13:35	北中 勝	()	南東 勝	負		13:00 ~ 13:35	北東 勝	()	北中 勝	負
	13:40 ~ 14:15	北東 負	()	北中 負	相互		13:40 ~ 14:15	南東 勝	()	北東 勝	負
	14:20 ~ 14:55	フレンドリー	()	フレンドリー	相互		14:20 ~ 14:55	南東 負	()	北中 負	相互
	15:40 ~ 16:25	北東 勝	()	北東 勝	(本部)		15:40 ~ 16:25	南東 勝	()	北中 勝	(本部)

フレンドリートーナメント (南中コート)					決勝トーナメント (北中コート)						
NO.	時間	対戦組合せ		審判	NO.	時間	対戦組合せ		審判		
	9:00 ~ 9:35	E3位	()	F4位	C4位		9:00 ~ 9:35	E1位	()	F2位	C2位
	9:40 ~ 10:15	C4位	()	D3位	負		9:40 ~ 10:15	C2位	()	D1位	負
	10:20 ~ 10:55	北西 勝	()	南西 勝	負		10:20 ~ 10:55	北東 勝	()	南東 勝	負
	11:00 ~ 11:35	南中 負	()	北西 負	相互		11:00 ~ 11:35	北中 負	()	北東 負	相互
	11:40 ~ 12:15	北西 勝	()	南西 勝	負		11:40 ~ 12:15	北東 勝	()	南東 勝	負
	12:20 ~ 12:55	南中 負	()	南西 負	相互		12:20 ~ 12:55	北中 負	()	南東 負	相互
	13:00 ~ 13:35	北西 勝	()	南中 勝	負		13:00 ~ 13:35	北東 勝	()	北中 勝	負
	13:40 ~ 14:15	南西 負	()	北西 負	相互		13:40 ~ 14:15	南東 負	()	北東 負	相互
	14:20 ~ 14:55	フレンドリー	()	フレンドリー	相互		14:20 ~ 14:55	フレンドリー	()	フレンドリー	相互
	15:40 ~ 16:25	北西 負	()	北西 負	相互		15:40 ~ 16:25	北東 負	()	北東 負	相互

フレンドリートーナメント (南西コート)					フレンドリートーナメント (北西コート)						
NO.	時間5	対戦組合せ		審判	NO.	時間	対戦組合せ		審判		
	9:00 ~ 9:35	C3位	()	D4位	A4位		9:00 ~ 9:35	A3位	()	B4位	H4位
	9:40 ~ 10:15	A4位	()	B3位	G4位		9:40 ~ 10:15	G3位	()	H4位	E4位
	10:20 ~ 10:55	G4位	()	H3位	D4位		10:20 ~ 10:55	E4位	()	F3位	B4位
	11:00 ~ 11:35	南中 勝	()	北西 勝	負		11:00 ~ 11:35	北西 負	()	南西 負	相互
	11:40 ~ 12:15	南西 負	()	南中 負	相互		11:40 ~ 12:15	南西 勝	()	南中 勝	負
	12:20 ~ 12:55	北西 負	()	南中 負	相互		12:20 ~ 12:55	北西 負	()	南西 負	相互
	13:00 ~ 13:35	南中 勝	()	南西 勝	負		13:00 ~ 13:35	北西 勝	()	南中 勝	負
	13:40 ~ 14:15	北西 負	()	南中 負	相互		13:40 ~ 14:15	南西 勝	()	北西 勝	負
	14:20 ~ 14:55	フレンドリー	()	フレンドリー	相互		14:20 ~ 14:55	南西 負	()	南中 負	相互
	15:40 ~ 16:25	北西 勝	()	北西 勝	(本部)		15:40 ~ 16:25	南西 勝	()	南中 勝	(本部)

六番川グランド



六番川駐車場見取り図

