

第69回 姫路市市民体育大会

サッカー競技少年・5年の部

会期 : 平成28年12月17日 (土) 球技スポーツセンター-メイン・多目的
平成28年12月18日 (日) 球技スポーツセンター 多目的
平成28年12月23日(金・祝) 球技スポーツセンター-メイン・多目的
平成28年12月24日 (土) 球技スポーツセンター-メイン・多目的
平成28年12月25日 (日) 球技スポーツセンター-メイン・多目的

主催 姫路市
姫路市教育委員会
主管 一社) 姫路サッカー協会

大会実行委員会 北西ブロック
(やわた・安室・峰相・夢前・白鳥・林田・荒川)

大会要項

1 日程及び会場

12月17日	(土)	球技スポーツセンター	4面	メイン	多目的
12月18日	(日)	球技スポーツセンター	2面		多目的
12月23日	(金・祝)	球技スポーツセンター	4面	メイン	多目的
12月24日	(土)	球技スポーツセンター	4面	メイン	多目的
12月25日	(日)	球技スポーツセンター	4面	メイン	多目的

2 競技の方法

- (1) トーナメント戦とする。
- (2) ルールは、日本サッカー協会「8人制サッカールールと審判法」の「8人制サッカールール」に準ずる。
- (3) 試合時間は、20-5-20分とする。同点の場合はPK方式で決定する。
但し、準決勝・決勝戦は10分(5分×2)の延長を行い、なお決しない場合はPK方式で決定する。
- (4) PK方式を用いる場合は、審判の指示に従って2分以内に限って、代表者1名が指示のためピッチに立入ることができるが、選手は外に出られない。
- (5) 試合開始時に8名の選手が揃っていない時は、棄権とする。
- (6) 選手交代は「自由な交代」を採用し、交代で退いた競技者が交代要員となって再び出場できるものとする。
- (7) ベンチ側のタッチライン側中央に交代ゾーン(ハーフラインを挟んで両サイドに3m)を設ける
- (8) 靴のポイントは交換式を認めない。
- (9) 1試合で1回の警告は、以降の試合には累積しない。
試合中、退場処分を受けた選手は、本大会の次試合の出場を停止する。
- (10) 大会当日の天候状況により、前後半の各中間時に、大会役員・審判員の判断と指示で約1分間の飲水をすることができる。飲水時間は試合時間に含まず、必ず試合時間を延長する
- (11) ベンチには選手と指導者2名以外は入れない。またピッチと観覧席が分離された会場ではピッチにも適用する。

3 審判について

- (1) 大会役員と審判部で割り当てます。
- (2) 4級以上の資格者が行い、ワッペンを付け、主審はイエロー・レッドカードを持つこと。
- (3) 主審・副審は決まっておりますが、試合当日に打ち合わせにより変更していただいても構いません、但し、通年通り主審担当団1名、副審担当団2名で審判員の人数を変える事はできません。

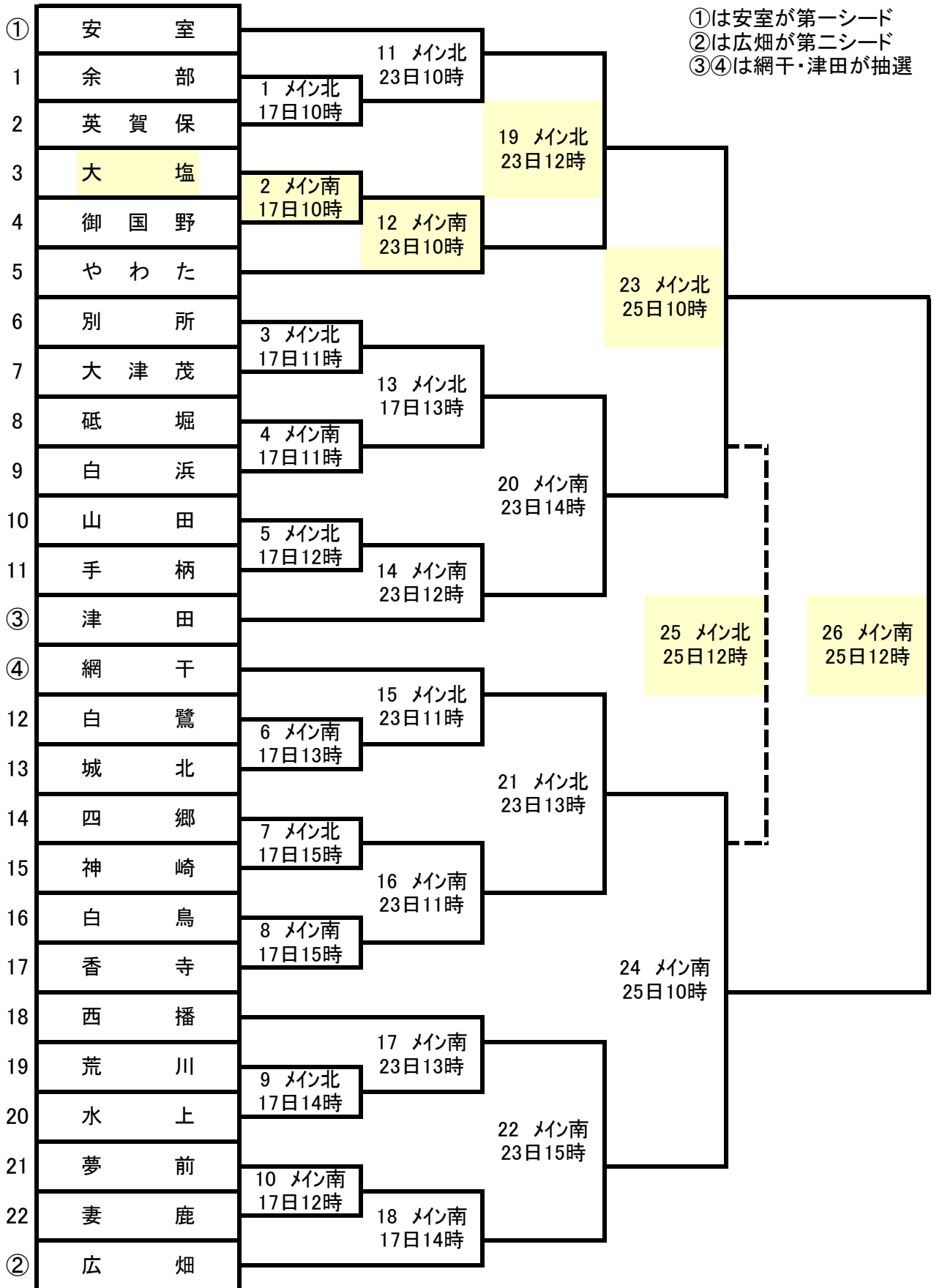
4 その他

- (1) 前年度優勝団は、大会初日に優勝カップの返還をお願いします。
- (2) 会場準備は、各団1名以上お願いします。
- (3) 試合中の豪雨、雷雨の場合は、審判及び大会役員の判断により中断することがあります。
- (4) 中断した試合の再試合については、原則として残り時間のみ行うこととするが、両者の合意により再試合を行わない場合もあります。
- (5) 暴風雨等による中止の判断は、午前7時に大会役員により判断を行い、各団代表指導者に連絡を行う。尚、午前7時現在で警報が発令されている場合は、延期とする。

5 大会事務局

実行委員長 夢前蹴球団
堀越 康昭

第69回市民大会組み合わせ 【5年の部】



第69回 姫路市市民体育大会 5年の部

12月17日(土) 球技スポーツセンターメイングラウンド

平成28年11月15日発行

会場当番： 1～3

夢前

4～6

荒川

	北コート			キックオフ	南コート		
	対戦	主/補助	副審		対戦	主/補助	副審
1	1 余部 — 英賀保 (—) PK	山田	手柄	10:00	2 大塩 — 御国野 (—) PK	夢前	妻鹿
2	3 別所 — 大津茂 (—) PK	1勝	1負	11:00	4 砥堀 — 白浜 (—) PK	2勝	2負
3	5 山田 — 手柄 (—) PK	3勝	3負	12:00	10 夢前 — 妻鹿 (—) PK	4勝	4負
4	13 3勝 — 4勝 (—) PK	四郷	神崎	13:00	6 白鷺 — 城北 (—) PK	白鳥	香寺
5	9 荒川 — 水上 (—) PK	13勝	13負	14:00	18 10勝 — 広畑 (—) PK	6勝	6負
6	7 四郷 — 神崎 (—) PK	9勝	9負	15:00	8 白鳥 — 香寺 (—) PK	18勝	18負
7							

* 会場準備および後片付けの協力をお願いします。

* 駐車については、指定の駐車場へ、路上駐車は禁止！

第69回 姫路市市民体育大会 5年の部

12月23日(金・祝) 球技スポーツセンターメイングラウンド 平成28年11月15日発行

会場当番： 1～3 やわた
4～6 西播

	北コート			キックオフ	南コート		
	対戦	主/補助	副審		対戦	主/補助	副審
1	11 安室 — 1勝 (—) PK	網干	6勝	10:00	12 2勝 — やわた (—) PK	5勝	津田
2	15 網干 — 6勝 (—) PK	11勝	11負	11:00	16 7勝 — 8勝 (—) PK	12勝	12負
3	19 11勝 — 12勝 (—) PK	15勝	15負	12:00	14 5勝 — 津田 (—) PK	16勝	16負
4	21 15勝 — 16勝 (—) PK	19勝	19負	13:00	17 西播 — 9勝 (—) PK	13勝	18勝
5	— (—) PK			14:00	20 13勝 — 14勝 (—) PK	17勝	17負
6	— (—) PK			15:00	22 17勝 — 18勝 (—) PK	20勝	20負
7							

- * 会場準備および後片付けの協力をお願いします。
- * 駐車については、指定の駐車場へ、路上駐車は禁止！

第69回 姫路市市民体育大会 5年の部

12月25日(日) 球技スポーツセンターメイングラウンド

平成28年11月15日発行

会場当番： 1～3

実行団

4～7

	北コート			キックオフ	南コート		
	対戦	主/補助	副審		対戦	主/補助	副審
1	準決勝1 23 19勝 — 20勝 (—) PK	審判部	審判部	10:00	準決勝2 24 21勝 — 22勝 (—) PK	審判部	審判部
2	— (—) PK			11:00	— (—) PK		
3	三位決定戦 25 23負 — 24負 (—) PK	審判部	審判部	12:00	決勝 26 23勝 — 24勝 (—) PK	審判部	審判部
4	— (—) PK			13:00	— (—) PK		
5	— (—) PK			14:00	— (—) PK		
6	— (—) PK			15:00	— (—) PK		
7							

* 会場準備および後片付けの協力をお願いします。

* 駐車については、指定の駐車場へ、路上駐車は禁止！