

40周年記念大会

U-10大会



みさきFCは2016年に創部40周年を迎えます

主 催：みさきフットボールクラブ

<http://misakifc.iinaa.net/>

大 会 要 綱

主 催	みさきフットボールクラブ
開 催 日	平成28年12月11日（日）
会 場	しあわせの村 球技場(土グランド)
参 加 費	4,000円（当日、大会本部へお納め下さい）
参加チーム	エストレラ津田SC(姫路市)・大塩SC(姫路市)・三樹平田SC(三木市)・長尾ウォーズFC(宝塚市) FC成徳(神戸市東地区)・王子FC(神戸市東地区)・神の谷FC(神戸市南地区)・桜の宮SC(神戸市北地区) 新多聞SC(神戸市西地区)・つつじが丘ファミリーサッカー(神戸市西地区)・ロヴェスト神戸(神戸市西地区) みさきFC(神戸市東地区)
表 彰	優勝 にカップ及び賞状を授与します。 準優勝(チャンピオンズ杯)・3位(チャンピオンズ杯)・優勝(チャレンジ杯) にトロフィー及び賞状を授与します。 準優勝(チャレンジ杯)・優勝(フレンドリー杯)に楯及び賞状を授与します。 各チーム1名に優秀選手(優勝チームは最優秀選手)を選出して頂き、メダルを授与します。
競技規則	8人制 日本サッカー協会規定の「サッカー競技規定」に準ずる。 選手交代は、指定エリアからの自由交代(GK交代は主審の許可を得てから) リエントリー可
競技方法	3チームのリーグ戦方式にて各ブロック順位を決定 リーグの順位は、勝点制（勝:3点、引分:1点、負:0点） 予選リーグ同点の場合は、得失点差→総得点→直接対決→抽選の順で順位決定。 ブロック順位同士での順位トーナメントにて最終順位を決定 順位トーナメント同点の場合は、PK戦(3人制)にて勝敗決定
競技時間	予選リーグA、B-1～6:20分1本、(アディショナルタイムは無しでランニングタイムでお願いします) 順位トーナメントA、B-7～決勝:15分-3分-15分(アディショナルタイムは無しでランニングタイムでお願いします)
審 判	予選リーグ:A、B-1～6一人審判 順位トーナメントA、B-7～決勝 主審・副審(副審は出来るだけ大人で対応お願いします) 審判を担当される方は、審判カードを本部まで取りに来て下さい。
その他:	開会式は、行いません。試合時間に合わせてお越し下さい。 試合終了後に、表彰式を行いますので本部前にお集まり下さい。 過密スケジュールとなっておりますので、次の試合のチームは、前もって準備をして下さい。
注意事項:	天候不良等による中止の決定は、6時30分頃までにご連絡致します。 過荷物の積み下ろしや乗り降りなど、 路上駐車厳禁 です。 ゴミは、各チームで責任をもって、処分(持ち帰り)願います。 大会中に発生した事故や負傷に関しては、責任を負いかねますので、予めご了承願います。

監 督 : 山崎 義明

代 表 : 大村 文彦

ヘッドコーチ : 内田 豊和

予選リーグ戦表

Aブロック

	三樹平田	神の谷	桜の宮	得点	失点	得失点	勝点	順位
三樹平田								
神の谷								
桜の宮								

Bブロック

	長尾	王子	ロヴェスト	得点	失点	得失点	勝点	順位
長尾								
王子								
ロヴェスト								

Cブロック

	エストレラ津田	新多聞	成徳	得点	失点	得失点	勝点	順位
エストレラ津田								
新多聞								
成徳								

Dブロック

	大塩	つつじが丘	みさき	得点	失点	得失点	勝点	順位
大塩								
つつじが丘								
みさき								

タイムテーブル

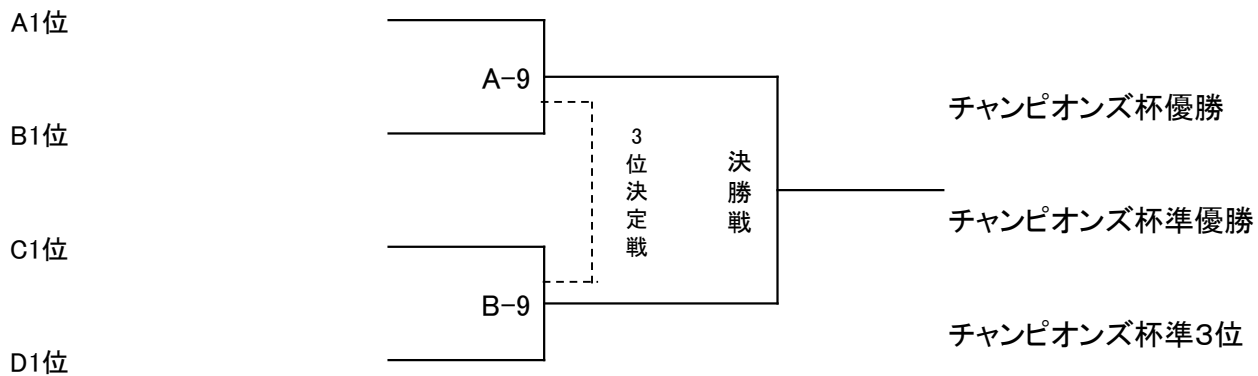
時間	No.	Aコート			主審	副審
		対戦相手				
9:10~	A-1	神の谷	—	桜の宮	成徳	—
9:35~	A-2	新多間	—	成徳	三樹平田	—
10:00~	A-3	三樹平田	—	桜の宮	エストレラ津田	—
10:25~	A-4	エストレラ津田	—	成徳	神の谷	—
10:50~	A-5	三樹平田	—	神の谷	新多間	—
11:15~	A-6	新多間	—	エストレラ津田	桜の宮	—
昼休憩 (25分)						
12:00~	A-7	A3位	—	B3位	A1位	B1位
12:40~	A-8	A2位	—	B2位	A-7の勝ち	A-7の負け
13:20~	A-9	A1位	—	B1位	A-8の勝ち	A-9の負け
14:00~	A-10	A-7の勝ち	—	B-7の勝ち	A-9の勝ち	A-9の負け
14:40~	A-11	A-8の勝ち	—	B-8の勝ち	A-10の勝ち	A-10の負け
15:20~	決勝戦	A-9の勝ち	—	B-9の勝ち	本部	A-11の勝ち

全試合終了後に表彰式を行いますので、本部前にお集まり下さい

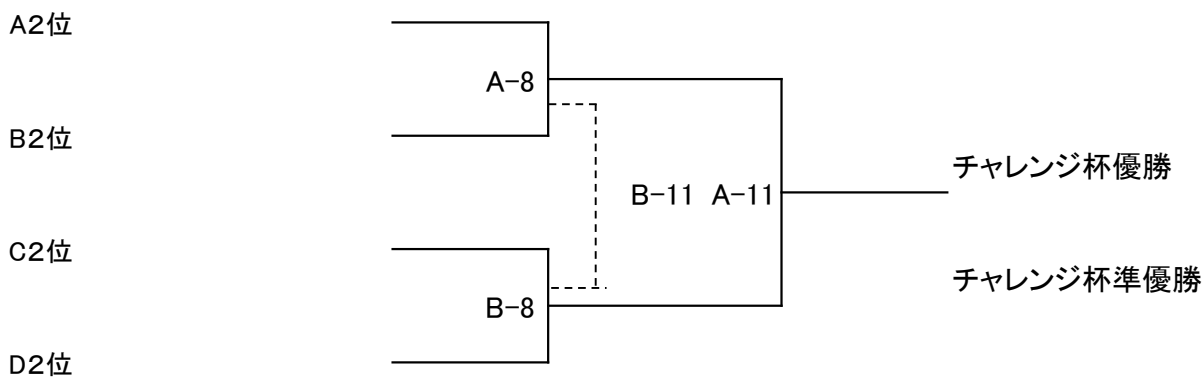
時間	No.	Bコート			主審	副審
		対戦相手				
9:10~	B-1	ロヴェスト	—	王子	みさき	—
9:35~	B-2	つつじが丘	—	みさき	王子	—
10:00~	B-3	ロヴェスト	—	長尾	大塩	—
10:25~	B-4	大塩	—	つつじが丘	ロヴェスト	—
10:50~	B-5	長尾	—	王子	つつじが丘	—
11:15~	B-6	大塩	—	みさき	長尾	—
昼休憩 (25分)						
12:00~	B-7	C3位	—	D3位	B1位	C1位
12:40~	B-8	C2位	—	D2位	B-7の勝ち	B-7の負け
13:20~	B-9	C1位	—	D1位	B-8の勝ち	B-9の負け
14:00~	B-10	A-7の負け	—	B-7の負け	B-9の勝ち	B-9の負け
14:40~	B-11	A-8の負け	—	B-8の負け	B-10の勝ち	B-10の負け
15:20~	3位 決定戦	A-9の負け	—	B-9の負け	本部	B-11の勝ち

順位トーナメント表

チャンピオンズ杯



チャレンジ杯



フレンドリー杯

