

【 5月31日(土)・日程 】

A	キックオフ	対 戦		審 判
①	9:00	5年生・1回戦	白鳥 — 揖西東	バンディオンセ
②	9:40	5年生・1回戦	エレムツ尼崎 — 大塩	洲本
③	10:20	6年生・予選C組	洲本 — 兵庫	立花
④	11:00	6年生・予選B組	海南FC — 鏡野JFC	兵庫FC
⑤	11:40	5年生・順位戦	A2負け — B1負け	クリアティーバ
⑥	12:20	5年生・準決勝	A1勝ち — C1勝ち	ホルベニルカシハラ
⑦	13:00	6年生・予選C組	クリアティーバ — 兵庫FC	洲本FC
⑧	13:40	6年生・予選B組	立花 — 海南FC	誉田
⑨	14:20	6年生・予選A組	白鳥 — 勝央FC	エレムツ尼崎
⑩	15:00	6年生・予選B組	立花 — 鏡野JFC	白鳥
⑪	15:40	5年生・3位決定戦	A6負け — C5負け	立花
⑫	16:20	5年生・決勝	A6勝ち — C5勝ち	バンディオンセ

B	キックオフ	対 戦		審 判
①	9:00	5年生・1回戦	誉田 — 米田	龍野JSC
②	9:40	6年生・予選A組	白鳥 — バンディオンセ	米田
③	10:20	6年生・予選D組	高砂レッドスター — エレムツ尼崎	誉田
④	11:00	6年生・予選C組	クリアティーバ — 津山FC	エレムツ尼崎
⑤	11:40	5年生・順位戦	A1負け — C1負け	勝央FC
⑥	12:20	6年生・予選A組	白鳥 — 四箇郷	オオタ
⑦	13:00	6年生・予選D組	高砂レッドスター — オオタ	白鳥
⑧	13:40	6年生・予選C組	洲本FC — 津山FC	米田
⑨	14:20	5年生・7位決定戦	A5負け — B5負け	鏡野JFC
⑩	15:00	6年生・予選C組	洲本FC — クリアティーバ	大塩
⑪	15:40	6年生・予選A組	バンディオンセ — 四箇郷	クリアティーバ
⑫	16:20	6年生・予選D組	高砂レッドスター — ホルベニルカシハラ	四箇郷

C	キックオフ	対 戦		審 判
①	9:00	5年生・1回戦	龍野JSC — 洲本	白鳥
②	9:40	6年生・予選B組	龍野JSC — 立花	高砂レッドスター
③	10:20	6年生・予選A組	四箇郷 — 勝央FC	揖西東
④	11:00	6年生・予選D組	ホルベニルカシハラ — オオタ	洲本FC
⑤	11:40	5年生・準決勝	A2勝ち — B1勝ち	海南FC
⑥	12:20	6年生・予選B組	龍野JSC — 鏡野JFC	津山FC
⑦	13:00	6年生・予選A組	バンディオンセ — 勝央FC	大塩
⑧	13:40	6年生・予選D組	エレムツ尼崎 — ホルベニルカシハラ	高砂レッドスター
⑨	14:20	5年生・5位決定戦	A5勝ち — B5勝ち	兵庫FC
⑩	15:00	6年生・予選D組	エレムツ尼崎 — オオタ	揖西東
⑪	15:40	6年生・予選B組	龍野JSC — 海南FC	エレムツ尼崎
⑫	16:20	6年生・予選C組	兵庫FC — 津山FC	龍野JSC

試合時間 試合時間 すべて30分(15-5-15)とする。

*試合時間厳守でお願いします

【 6月1日(日)・日程 】

A	キックオフ	対 戦			審 判	
①	9:00	4年生・1回戦	揖保	—	英賀保	B組3位
②	9:40	4年生・1回戦	高砂RS	—	シエロ	B組1位
③	10:20	6年生・準々決勝	D組2位	—	B組1位	英賀保
④	11:00	6年生・準々決勝	A組1位	—	C組2位	B組1位
⑤	11:40	4年生・順位戦	A1負け	—	B1負け	D組2位
⑥	12:20	4年生・準決勝	A2勝ち	—	C1勝ち	C組2位
⑦	13:00	6年生・順位戦	B3勝ち	—	B2勝ち	高砂RS
⑧	13:40	6年生・順位戦	B4負け	—	C4負け	大塩
⑨	14:20	4年生・5位決定戦	A5勝ち	—	B5勝ち	A8勝ち
⑩	15:00	4年生・3位決定戦	C5負け	—	A6負け	A9勝ち
⑪	15:40	6年生・3位決定戦	B8負け	—	C8負け	A10勝ち
⑫	16:20	6年生・決勝	B8勝ち	—	C8勝ち	A11勝ち

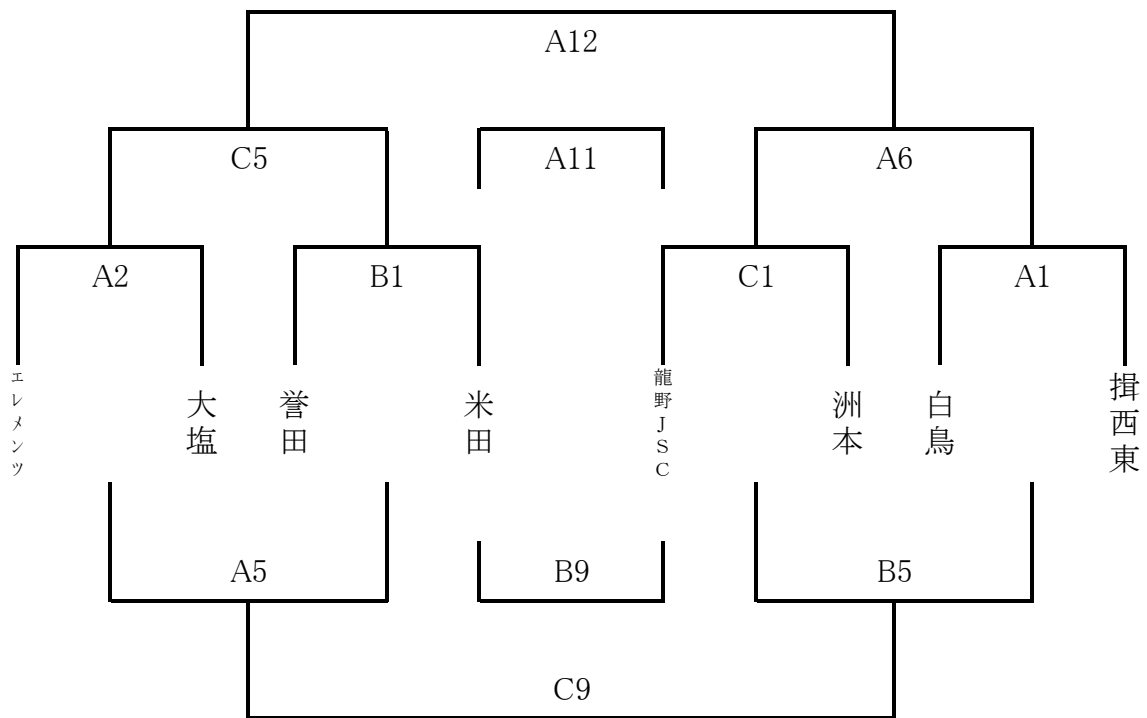
B	キックオフ	対 戦			審 判	
①	9:00	4年生・1回戦	誉田	—	矢野	C組4位
②	9:40	6年生・順位戦	C組4位	—	B組3位	誉田
③	10:20	6年生・順位戦	A組3位	—	D組4位	C組1位
④	11:00	6年生・準々決勝	C組1位	—	A組2位	D組4位
⑤	11:40	4年生・順位戦	A2負け	—	C1負け	C組3位
⑥	12:20	6年生・順位戦	B2負け	—	B3負け	A組1位
⑦	13:00	6年生・順位戦	C2勝ち	—	C3勝ち	A組2位
⑧	13:40	6年生・準決勝	A4勝ち	—	A3勝ち	矢野
⑨	14:20	4年生・7位決定戦	A5負け	—	B5負け	B8勝ち
⑩	15:00	6年生・11位決定戦	A7負け	—	B7負け	B9勝ち
⑪	15:40	6年生・7位決定戦	C7負け	—	A8負け	B10勝ち
⑫	16:20	6年生・15位決定戦	B6負け	—	C6負け	B11勝ち

C	キックオフ	対 戦			審 判	
①	9:00	4年生・1回戦	大塩	—	揖西東	A組4位
②	9:40	6年生・順位戦	C組3位	—	A組4位	B組4位
③	10:20	6年生・順位戦	B組4位	—	D組3位	B組2位
④	11:00	6年生・準々決勝	B組2位	—	D組1位	A組3位
⑤	11:40	4年生・準決勝	A1勝ち	—	B1勝ち	D組3位
⑥	12:20	6年生・順位戦	C2負け	—	C3負け	揖西東
⑦	13:00	6年生・順位戦	A3負け	—	A4負け	揖保
⑧	13:40	6年生・準決勝	B4勝ち	—	C4勝ち	シエロ
⑨	14:20	6年生・9位決定戦	A7勝ち	—	B7勝ち	C8勝ち
⑩	15:00	6年生・5位決定戦	C7勝ち	—	A8勝ち	C9勝ち
⑪	15:40	4年生・決勝	C5勝ち	—	A6勝ち	C10勝ち
⑫	16:20	6年生・13位決定戦	B6勝ち	—	C6勝ち	C11勝ち

試合時間 試合時間 すべて30分(15-5-15)とする。

*試合時間厳守をお願いします

【 5年生の部 5月31日(土) 】



【 4年生の部 6月1日(日) 】

