

第24回
ステラーゴ網干 SC 招待
創立30周年記念大会
新春杯



【主催】 ステラーゴ網干 SC 網干西育成会

【後援】 姫路市サッカー協会
神戸新聞社
 Bensports
 大和美術印刷(株)

【期間】 平成21年1月10日(土)
 ~平成21年1月11日(日)

【会場】 網干南公園グラウンド
 ダイセルグラウンド

★★★ 大会要項 ★★★

1. 趣 旨 楽しいサッカーを通じて、健全な心身の発達を目的とし、サッカー技術の向上に寄与するチームを招き、交流を深める。
2. 主 催 ステラゴ網干サッカークラブ網干西育成会
3. 後 援 姫路市サッカー協会 神戸新聞社 ベンスポーツ 大和美術印刷㈱
4. 日 時 平成21年 1月10日(土)・11日(日)
5. 会 場 網干南公園グラウンド 2面 (姫路市網干区新在家246番)
ダイセルグラウンド 1面 (姫路市網干区新在家1239番)
6. 競技種目 小学校6年生以下の部
7. 大会費用 1チームにつき6,000円
8. 大会規定 全日本少年サッカー大会に準ずる。
※試 合 【1日目】予選リーグ(4チーム×4ブロック)
【2日目】決勝・順位トーナメント
※試合時間 (予選リーグ、決勝・順位トーナメントとも)20分-5分-20分
※順 位 予選リーグ:勝ち点(勝:3点/負:0点/引き分け:1点)
順位は、勝ち点・得失点差・総得点・抽選の順で決定する。
決勝・順位トーナメント:時間内で勝敗が決しない場合は延長なしの
PK戦を行う。但し優勝戦のみ5分-5分の延長の後PK戦を行う。
※選手交代 登録メンバーの中で随時行う。
※表 彰 決勝トーナメントの優勝・準優勝・第3位に賞状とトロフィーを、順位トーナメント1位には敢闘賞を、また各チームの優秀選手1名に記念品を授与します。
※審 判 各チームによる相互審判。副審(線審)は各試合相互審判とする。
(主審は審判服を着用する。)
※その他 医療費等は自己負担とする。



【会場連絡先】

青田 TEL 090-3162-5282

松本 TEL 090-3657-6682

★★★ 予選リーグ対戦表 ★★★

南公園グラウンド Aピッチ

| | 開始時間 | チーム | | チーム | 審判 |
|---|--------|-----|----|-------|-------|
| 1 | 9:00~ | 蓮池 | VS | 大塩 | 御津 |
| 2 | 9:50~ | 善防 | VS | 御津 | 蓮池 |
| 3 | 10:40~ | 石切東 | VS | 相生 | 善防 |
| 4 | 11:30~ | 若草 | VS | ルゼル | 石切東 |
| 5 | 12:20~ | 蓮池 | VS | ステラーゴ | 若草 |
| 6 | 13:10~ | 善防 | VS | 余部 | ステラーゴ |
| 7 | 14:00~ | 石切東 | VS | 山田 | 善防 |
| 8 | 14:50~ | 若草 | VS | 御国野 | 山田 |

南公園グラウンド Bピッチ

| | 開始時間 | チーム | | チーム | 審判 |
|---|--------|-------|----|-------|-------|
| 1 | 9:00~ | ひおか | VS | ステラーゴ | 余部 |
| 2 | 9:50~ | 白浜 | VS | 余部 | ひおか |
| 3 | 10:40~ | 高砂 | VS | 山田 | 白浜 |
| 4 | 11:30~ | パルセイロ | VS | 御国野 | 高砂 |
| 5 | 12:20~ | ひおか | VS | 大塩 | パルセイロ |
| 6 | 13:10~ | 白浜 | VS | 御津 | 大塩 |
| 7 | 14:00~ | 高砂 | VS | 相生 | 御津 |
| 8 | 14:50~ | パルセイロ | VS | ルゼル | 相生 |

ダイセルグラウンド

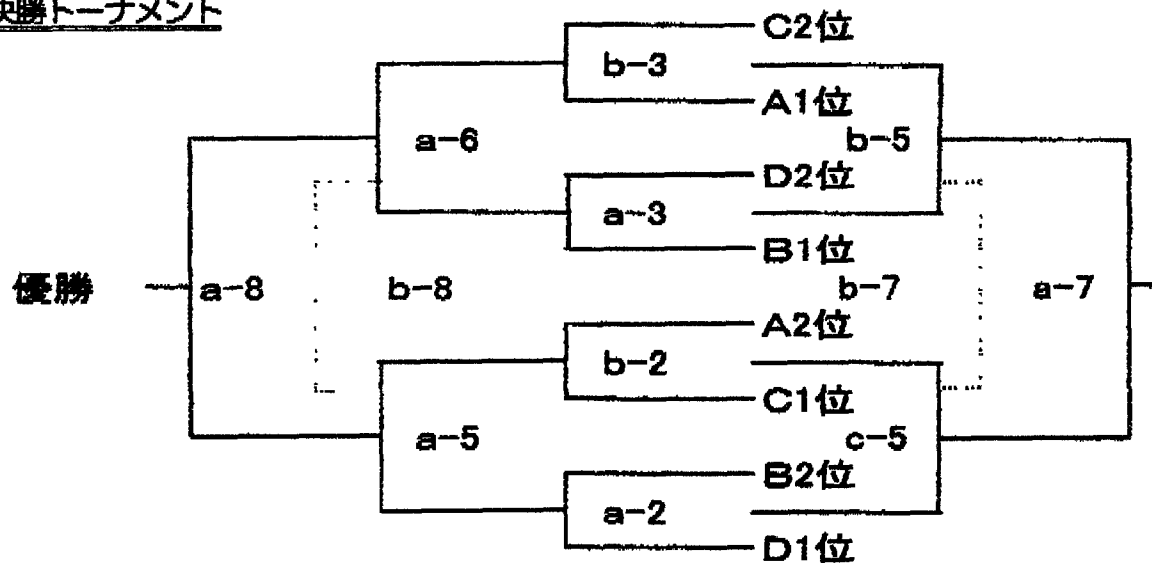
| | 開始時間 | チーム | | チーム | 審判 |
|---|--------|-----|----|-------|-------|
| 1 | 9:00~ | 相生 | VS | 山田 | ステラーゴ |
| 2 | 9:50~ | ルゼル | VS | 御国野 | 相生 |
| 3 | 10:40~ | 大塩 | VS | ステラーゴ | ルゼル |
| 4 | 11:30~ | 御津 | VS | 余部 | 大塩 |
| 5 | 12:20~ | 石切東 | VS | 高砂 | 余部 |
| 6 | 13:10~ | 若草 | VS | パルセイロ | 高砂 |
| 7 | 14:00~ | 蓮池 | VS | ひおか | パルセイロ |
| 8 | 14:50~ | 善防 | VS | 白浜 | ひおか |

※副審は、各試合チームから1名選出して下さい。

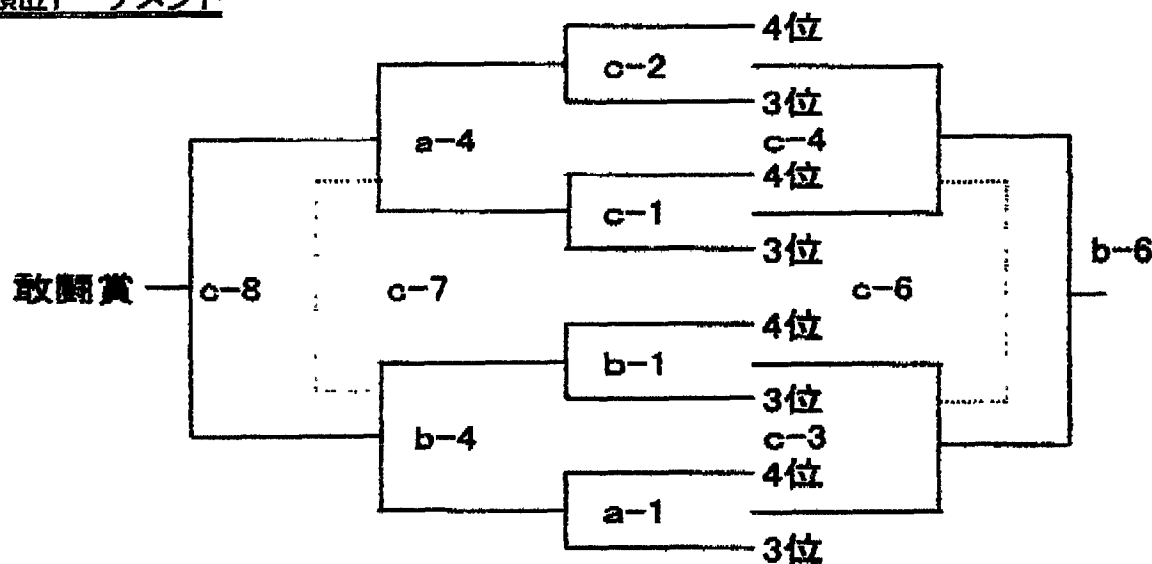
都合の付かないチームは、本部まで事前にお申し出下さい。

★★★ 決勝・順位トーナメント表 ★★★

決勝トーナメント



順位トーナメント

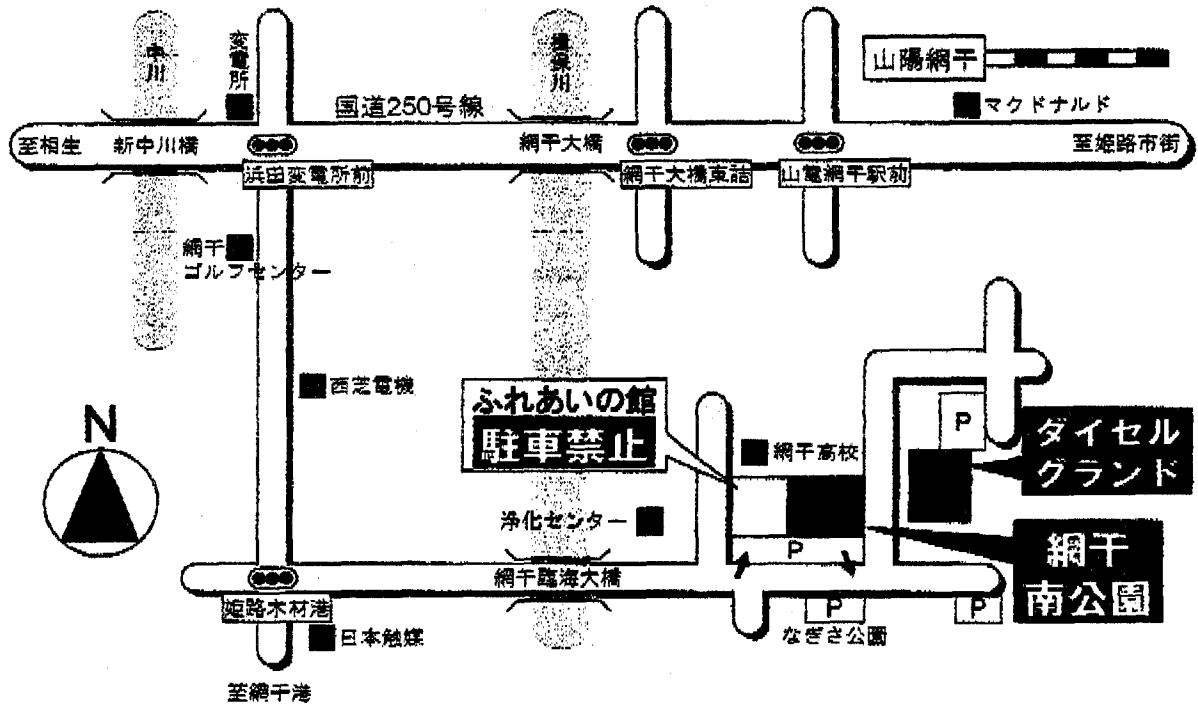


| | 試合時間 | 南G-A | 南G-B | ダイセルG |
|------|--------|------|------|-------|
| 1試合目 | 8:30~ | a-1 | b-1 | c-1 |
| 2試合目 | 9:30~ | a-2 | b-2 | c-2 |
| 3試合目 | 10:30~ | a-3 | b-3 | c-3 |
| 4試合目 | 11:30~ | a-4 | b-4 | c-4 |
| 5試合目 | 12:30~ | a-5 | b-5 | c-5 |
| 6試合目 | 13:30~ | a-6 | b-6 | c-6 |
| 7試合目 | 14:30~ | a-7 | b-7 | c-7 |
| 8試合目 | 15:30~ | a-8 | b-8 | c-8 |

2日目、審判は前試合の勝主審・負副審でお願いします。

※1試合目の審判は、本部で準備いたします。

★★★★ 会場案内 ★★★★★



※ 網千南公園とダイセルグランド間の移動は、右図の「問屋川緑道」を通して徒歩でお願いいたします。

