

予選リーグ表（大会1日目）

A組	和坂	なぎさ	龍野	江井島	勝点	得点	失点	差	順位
和坂		6〇〇	1×6	4〇〇	6	11	6	5	2
なぎさ	0×6		0×6	0×3	0	0	15	-15	4
龍野	6〇1	6〇〇		7〇〇	9	19	1	18	1
江井島	0×4	3〇〇	0×7		3	3	11	-8	3

B組	エスペランサ	フォルテ新宮	東舞子	大塩	勝点	得点	失点	差	順位
エスペランサ		7〇〇	1×7	3×9	3	11	16	-5	3
フォルテ新宮	0×7		0×12	3×4	0	3	23	-20	4
東舞子	7〇1	12〇〇		5〇〇	9	24	1	23	1
大塩	9〇3	4〇3	0×5		6	13	11	2	2

C組	明石少年	フェリス・オンダ	ウッディ	多井畑	勝点	得点	失点	差	順位
明石少年		2△2	4〇2	10〇〇	7	16	4	12	1
フェリス・オンダ	2△2		2×4	8〇〇	4	12	6	6	3
ウッディ	2×4	4〇2		5〇1	6	11	7	4	2
多井畑	0×10	0×8	1×5		0	1	23	-22	4

D組	やまて	だいち	三田	Criativa尼崎	勝点	得点	失点	差	順位
やまて		2〇1	7〇2	9〇1	9	18	4	16	1
だいち	1×2		2△2	2△2	2	5	6	-1	2
三田	2×7	2△2		6△6	2	10	15	-5	3
Criativa尼崎	1×9	2△2	6△6		2	9	17	-8	4

【予選リーグ】

- ①勝点制を採用[勝3点・引分1点・負0点]勝点の多いチームが上位
- ②勝点と同じ場合、得失点差⇒総得点⇒対戦成績⇒抽選の順で決定する。
- ③各リーグ上位2チームが決勝トーナメント。下位2チームがフレンドリートーナメント。

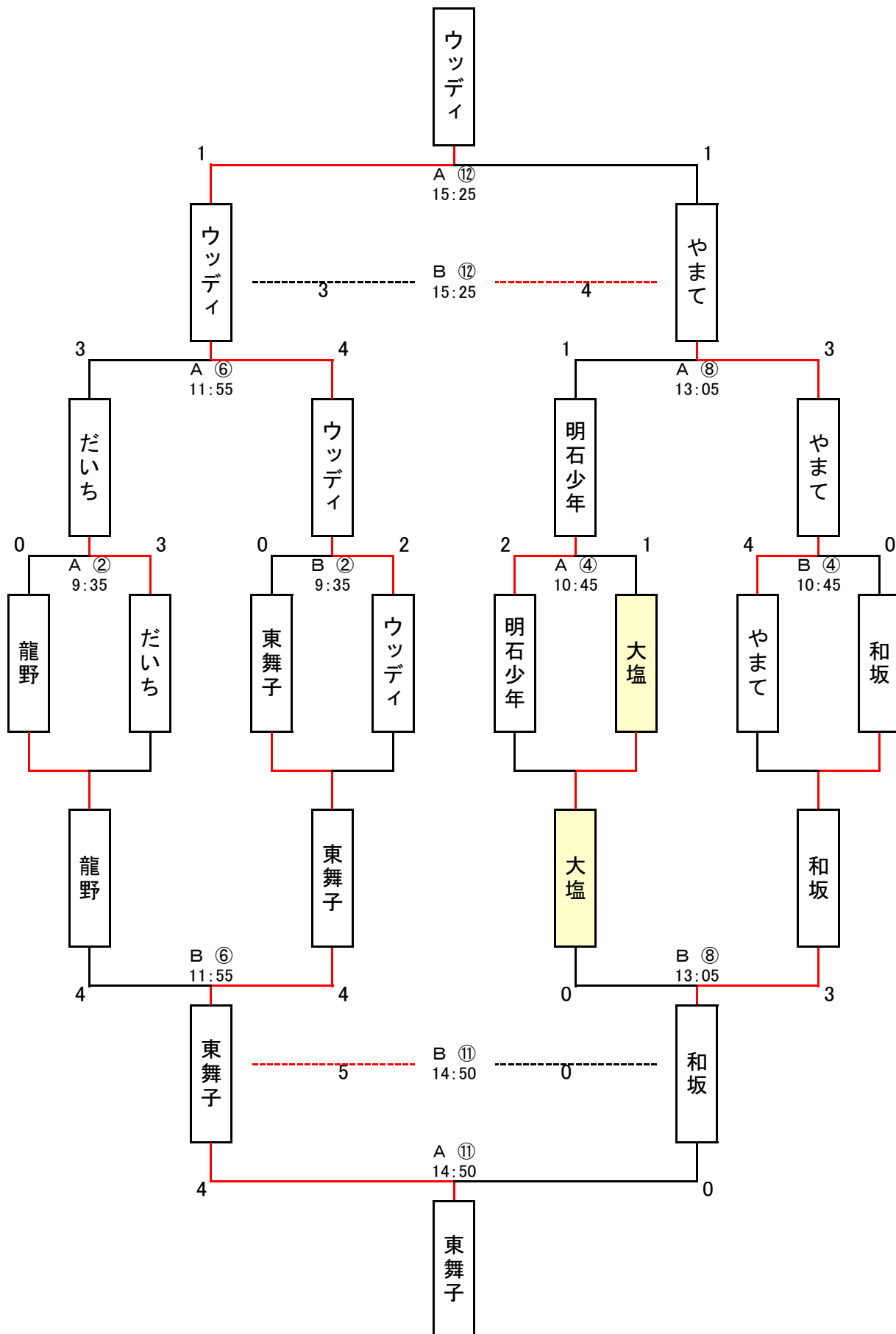
上位、下位選出方法

- 1)勝点が多いチームから
- 2)得失点差
- 3)総得点
- 4)抽選

によって決定します。

決勝トーナメント(大会2日目)

試合時間: 15分-3分-15分



フレンドリートーナメント(大会2日目)

試合時間: 15分-3分-15分

